

Adiseq



Elevador tipo cabinado



**“MAS ACCESIBILIDAD
EN MENOS ESPACIO”**



Elevador cabinado:

- Ideal en edificios o construcciones que requieran atender a personas con movilidad reducida.
- Organizaciones de atención al adulto mayor.
- Colegios, universidades y toda institución educativa.
- Elevador de pasajeros con capacidad acorde a los requerimientos edificio.



**“PARA OBRA NUEVA
O ANTIGUA, ADAPTABLE
A CASI CUALQUIER
ESPACIO”**

MINIMA OBRA CIVIL

Uso:

- Interior.
- Exterior.
- Doméstico, comercial e institucional.



Características estándar:

- Cabina con paneles en formica y acero inoxidable.
- Iluminación indirecta con leds bajo consumo de energía.
- Control automático de encendido de iluminación.
- Barrera led infrarroja de seguridad en la entrada de la cabina.
- Techo en acero inoxidable.

Opcionales:

- Cabina total en acero inoxidable.
- Puertas de piso con sistema automático.
- Intercomunicador – teléfono.

“La(s) imagen(s) y/o foto(s) son de referencia y pueden variar con el producto real final”



METALICAS:

Características:

- Marco y puerta en lámina de acero CR.
- Acabado en pintura electrostática.
- Viso de vidrio.



MADERA:

Características:

- Puerta entamborada.
- Terminado en laca.
- Marco en lamina CR.
- Terminado en pintura electrostatica.



VIDRIO ALUMINIO:

Características:

- Marco en perfil de aluminio estructural
- Vidrio de seguridad laminado, incoloro.

TODOS LOS MODELOS

Accesorios brazos:

- Cierrapuertas brazo hidráulico.
- Cierre electromagnético.
- Sistema de seguridad que identifica puertas abiertas.

Dimensiones:

- Según modelo cabina:
0,90 x 2,00 mts – 1,00 X 2,00 mts.

Opcionales:

- Brazo electromecánico de cierre automático.
- Acabado en acero inoxidable.

Funcionamiento:

- Sistema electrohidráulico con pistón de tracción 2:1.
- Central hidráulica con motor de gran capacidad – bajo consumo.
- Grupo de válvulas de control de presión y caudal, regulando capacidad y velocidad.

Seguridades:

- Sobre piso superior e inferior.
- Sensor de puertas abiertas.
- Barrera led infrarroja entrada de la cabina.
- Paracaídas hidráulico.
- Sistema de evacuación en caso de fallo eléctrico en el edificio.
- Circuito electromagnético en puertas manuales.
- Stop de emergencia en cabina.



CORTINA LED INFRAROJA

Control:

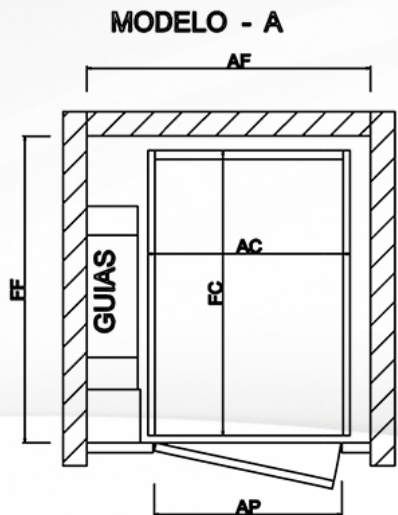
- No requiere cuarto de maquinas.
- Control de maniobra simplex.
- Velocidad 0,15 m/s.
- Capacidad de carga desde 350 kgs – 600 kgs según modelo.

Normatividad:

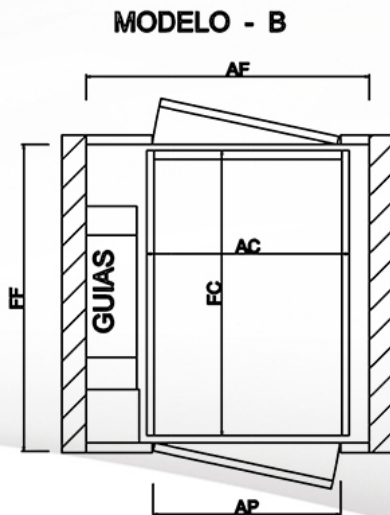
- En 81 – 41 / directiva europea 2006/95/CE.
- NTC 2769.



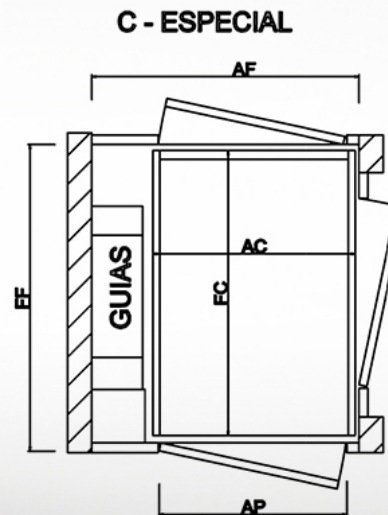
TIPO DE BOTONERAS



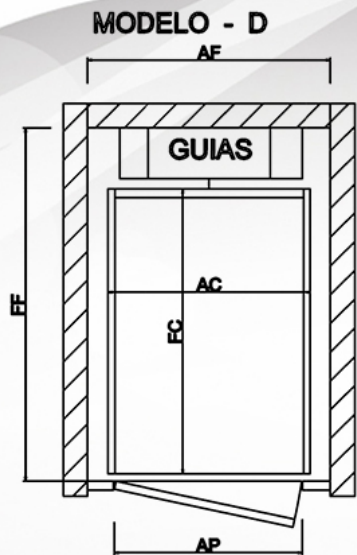
UN EMBARQUE GUIAS A 90°



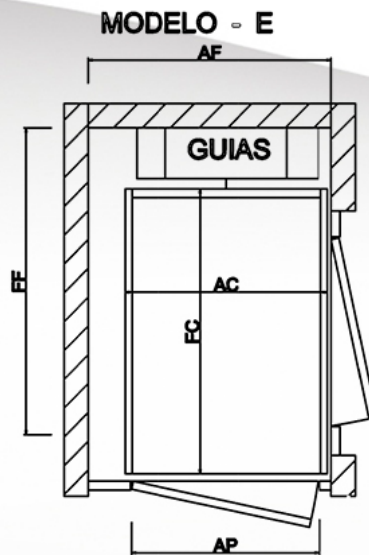
DOBLE EMBARQUE GUIAS A 180°



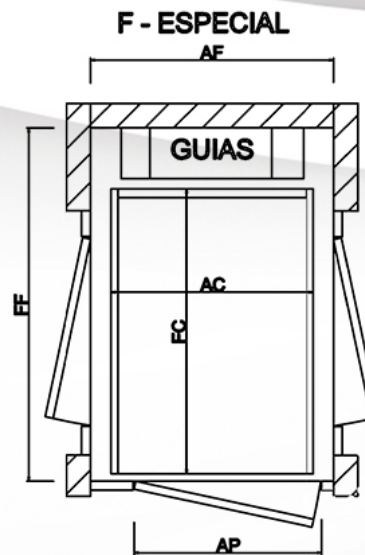
ESPECIAL TRIPLE EMBARQUE



UN EMBARQUE GUIAS A 180°



DOBLE EMBARQUE GUIAS A 180°



ESPECIAL TRIPLE EMBARQUE

ELEVADOR CABINADO PUERTA BATIENTE MANUAL O AUTOMATICA					
UBICACIÓN DE GUIAS LATERAL	MODELO	CABINA	FOSO	PUERTA	TECHO ULTIMO NIVEL
	REF	AC X FC X ALT	AF X FF	AP X ALT.P	ALTURA
	A	100 X 140 X 200	140 X 150	90 X 200	290
	B				
	ESPECIAL - C	100 X 140 X 200	135 X 150		
	A	110 X 140 X 200	150 X 150		
	B				
	ESPECIAL - C	110 X 140 X 200	145 X 150		
A	120 X 130 X 200	160 X 145			
B					
ESPECIAL - C	120 X 130 X 200	155 X 140			
POZO MÍNIMO DE 0,20 MTS					
UBICACIÓN DE GUIAS POSTERIOR	MODELO	CABINA	FOSO	PUERTA	TECHO ULTIMO NIVEL
	REF	AC X FC X ALT	AF X FF	AP X ALT.P	ALTURA
	D	100 X 140 X 200	120 X 175	90 X 200	290
	E		115 X 175		
	F-ESPECIAL	100 X 140 X 200	110 X 175		
	D	110 X 140 X 200	130 X 175		
	E		125 X 175		
	F-ESPECIAL	110 X 140 X 200	120 X 175		
	D	120 X 130 X 200	140 X 175		
	E		135 X 175		
F-ESPECIAL	120 X 130 X 200	130 X 175			

* CONFIGURACIONES BASICAS CON OPCION DE GUIAS LADO DERECHO - IZQUIERDO O POSTERIOR

* PARA OTRAS CONFIGURACIONES SOBRE PEDIDO



Elevador para discapacitados tipo torre



Elevador tipo panorámico



[Youtube.com/escalerasyequipos](https://www.youtube.com/escalerasyequipos)



[Twitter.com/@ascensoradiseq](https://twitter.com/@ascensoradiseq)



(57) 313 454 7235



www.Adiseq.net



[Facebook.com/adiseq ascensores](https://www.facebook.com/adiseqascensores)



[Instagram.com/adiseqascensores](https://www.instagram.com/adiseqascensores)



Comercial@adiseq.net